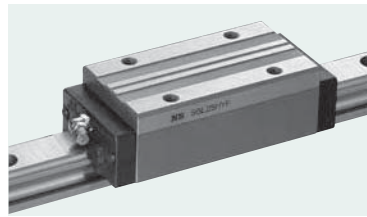


SGL-HYF型

— 高刚性长型 —



公称型号构成

例) **SGL 15 HYF B 2 T1 - 589 P / W2 FS LB F J - KGL**

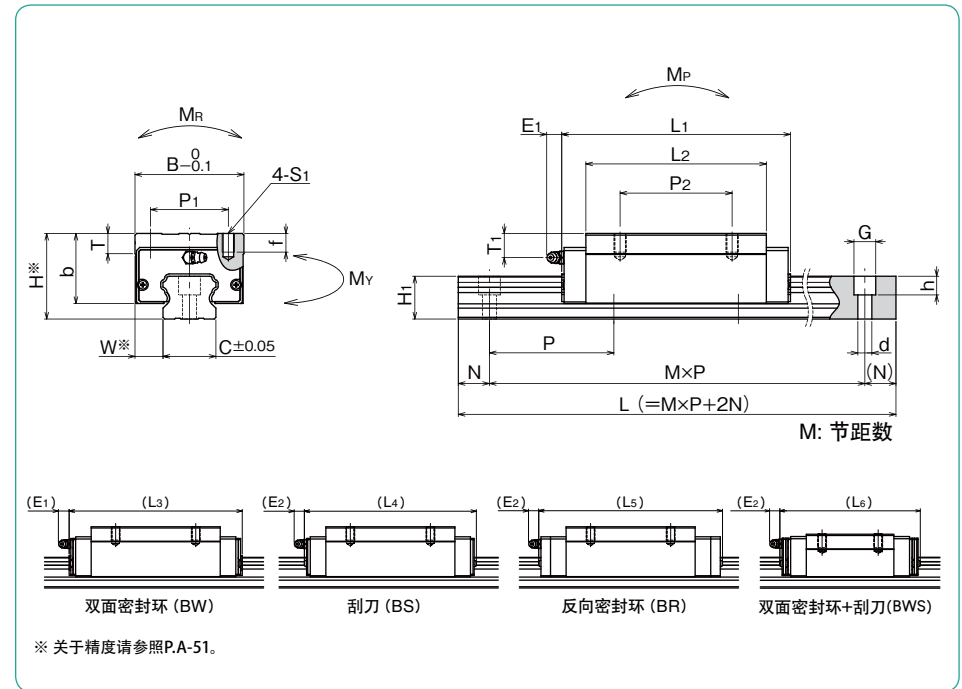
公称型号	尺寸	滑块形状	密封环 (参照P.A-14)	1轴所带滑块个数	予压标记 (参照P.A-52)	轨道全长	润滑脂记号 (参照润滑脂P.技-39)	带防尘罩 (参照P.A-18)	带专用盖	低温黑铬处理	带纤维纸板	轴数记号*	精度等级
SGL型	15	HYF	B	2	T1	589	P	W2	FS	LB	F	J	KGL
无记载: 有侧面密封环												无记载: 1轴	无记载: 标准
B: 有侧面密封环+底面密封环												W2: 2轴	H: 高级
BW: 双面密封环+底面密封环												W3: 3轴	P: 精密级
BS: B+刮刀													
BR: B+反向密封环													
BWS: BW+刮刀													

※ 轴数记号不表示订货时的轴数。

公称型号	组装尺寸		滑块尺寸															
	H	W	B	L ₁	L ₂	L ₃	L ₄	L ₅	L ₆	P ₁	P ₂	S ₁	f	T	b	E ₁	E ₂	
	mm	mm	mm	mm	mm	mm	mm	mm	mm	mm	mm	mm	mm	mm	mm	mm	mm	mm
SGL15HYF	28	9.5	34	79	61	85.2	85.6	92.6	91.8	26	26	M4	5	6	23.7	6	5.4	
SGL20HYF	30	12	44	96	77.6	102.2	102.6	113.6	108.8	32	50	M5	6	9.5	24	12	11	
SGL25HYF	40	12.5	48	109	88	115.4	116.2	127.2	122.4	35	50	M6	8	9	33	12	11	
SGL30HYF	45	16	60	129	101	137.6	136.6	147.2	145.2	40	60	M8	10	13	35.5	15	15	
SGL35HYF	55	18	70	147	116	155.6	154.6	165.2	163.2	50	72	M8	12	15	45	15	15	
SGL45HYF	70	20.5	86	171	134	179.5	180	190.7	188.6	60	80	M10	17	15	60	15	15	

公称型号	标准轨道长度 L mm															
SGL15	160	220	280	340	400	460	520	580	640	700	760	820	880	940	1,000	1,120
SGL20	220	280	340	400	460	520	580	640	700	760	820	880	940	1,000	1,120	1,240
SGL25	220	280	340	400	460	520	580	640	700	760	820	880	940	1,000	1,120	1,240
SGL30	280	360	440	520	600	680	760	840	920	1,000	1,080	1,160	1,240	1,320	1,400	1,480
SGL35	280	360	440	520	600	680	760	840	920	1,000	1,080	1,160	1,240	1,320	1,400	1,480
SGL45	570	675	780	885	990	1,095	1,200	1,305	1,410	1,515	1,620	1,725	1,830	1,935	2,040	2,145

超过最大长度的产品也可以通过连接轨道进行对应。详细情况请向NB咨询。



T ₁	注油嘴	导轨尺寸				基本额定负荷		静态允许力矩			质量		尺寸	
		H ₁	C	d×G×h	N	P	动 C	静 C ₀	M _P	M _Y	M _R	滑块		导轨
mm		mm	mm	mm	mm	mm	kN	kN	N·m	N·m	N·m	kg	kg/m	
9	镶入式注油嘴	13.5	15	4.5×7.5×5.3	20	60	14.6	25.6	238	238	200	0.3	1.3	15
8	B-M6F	16	20	6×9.5×8.5			23.9	40.2	467	467	432	0.5	2.1	20
13.5		20	23	7×11×9			32.8	54.5	723	723	655	0.9	3.0	25
12		24	28	9×14×12			44.6	73.8	1,140	1,140	1,070	1.3	4.6	30
15.5		27.5	34		61.9	97.2	1,720	1,720	1,780	2.2	6.2	35		
20	B-R1/8	36.5	45	14×20×17	22.5	105	91.4	134	2,680	2,680	3,080	4.0	10.5	45

允许力矩M_{P2}、M_{Y2}为两个滑块紧靠状态下的值。1kN≒102kgf 1N·m≒0.102kgf·m

最大长度 mm											
1,240	1,360	1,480									2,000
1,360	1,480	1,600	1,660	1,720	1,840	1,960					3,000
1,360	1,480	1,600	1,660	1,720	1,840	1,960					3,000
1,640	1,720	1,800	1,880	1,960							3,000
1,640	1,720	1,800	1,880	1,960							3,000
2,250	2,355	2,460	2,565	2,670	2,775	2,880	2,985				3,000